

I/O-boxar SACB med jackbar skruvanslutning



Sensor-/aktorboxarna med jackbar och vibrationsfri skruvanslutning för stamkabeln finns med horisontell eller vertikal kabelutgång. Kabeln ansluts med den beprövade förbindningen MINI-COMBICON. Härigenom kan boxarna konfektioneras på plats. Med dessa boxar kan två åtskilda potentialkretsar anslutas inom en box genom en integrerad, jackbar potentialfrånskiljning, för att t ex fränkoppla spänningsförsörjningen från givare och ställdon eller för att verkställa larmapplikationer.

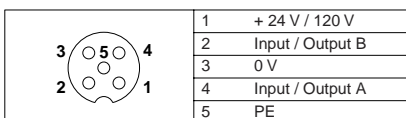
Typer både med och utan LED ingår i programmet. SACB-boxar med LED indikerar boxens och in-/utgångarnas driftstatus. Typen SACB-C (utan LED) lämpar sig för en driftspänning på upp till 120 V AC/DC och för överföring av analoga signaler.

Boxarna finns med 4, 6 eller 8 enkel- eller dubbelkontakter. Med M 12-Y-fördelare (se sid 102) resp SAC-kabel med Y-kontakt (se sid 98) kan två givare anslutas per dubbelkontakt. Härmed kan upp till 16 givare anslutas. Boxarna uppfyller kraven enligt skyddsklass IP 65 / IP 67 och kan därmed även användas i tuff industrimiljö.

För anslutning till M 12-kontakterna finns ett komplett sortiment av förbindningskablar (se sidan 72).

Anmärkning:

NPN-kopplade M 12-boxar kan erhållas på förfrågan.



Kontakternas pin-konfiguration



SACB-...-C

I/O-box, med jackbar skruvanslutning, utan LED

Beskrivning	Kontakter	Typ	Artikel-nr.	st. förp.
I/O-box, utan LED, jackbar anslutning och enkelkontakter	4	SACB-4/4-C	16 92 85 7	1
	6	SACB-6/6-C	16 92 87 3	
	8	SACB-8/8-C	16 92 89 9	
I/O-box, utan LED, jackbar anslutning och dubbelkontakter	4	SACB-4/8-C	16 92 86 0	1
	6	SACB-6/12-C	16 92 88 6	
	8	SACB-8/16-C	16 92 90 9	
I/O-box, med LED, jackbar anslutning och enkelkontakter	4			
	6			
	8			
I/O-box, med LED, jackbar anslutning och dubbelkontakter	4			
	6			
	8			
I/O-box, utan LED, jackbar anslutning och enkelkontakter, 90°-kabelutgång	4	SACB-4/4-C 90	16 95 37 5	1
	6	SACB-6/6-C 90	16 95 39 1	
	8	SACB-8/8-C 90	16 95 41 4	
I/O-box, utan LED, jackbar anslutning och dubbelkontakter, 90°-kabelutgång	4	SACB-4/8-C 90	16 95 38 8	1
	6	SACB-6/12-C 90	16 95 40 1	
	8	SACB-8/16-C 90	16 95 42 7	
I/O-box, med LED, jackbar anslutning och enkelkontakter, 90°-kabelutgång	4			
	6			
	8			
I/O-box, med LED, jackbar anslutning och dubbelkontakter, 90°-kabelutgång	4			
	6			
	8			
Täckhuv, för outnyttjade kontakter		PROT-M12	16 80 53 9	5
Märkband, omärkt, 5-deltigt, för egen märkning med märkpena eller CMS-system		ZBN 18: OMÄRKAT	28 09 12 8	10
Skruvmejsel, passande för skruvar Pozidriv / Supadriv, storlek: 1		SZK-PZ 1	12 06 45 0	10
Tekniska data				
märkspänning	[V AC] / [V DC]		120 / 120	
till. driftspänning	[V AC] / [V DC]		135 / 135	
strömbelastning per kanal	[A]		2	
strömbelastning per kontakt	[A]		4	
SACB-summaström	[A]		10 (potential frånskild: 2 x 8)	
driftström LED per kanal	[mA]		-	
poaltal per kontakt (enkel / dubbel)			4 / 5	
skyddsklass (IEC 60 529 / EN 60 529 / DIN VDE 0470-1)			IP 65 / IP 67	
gränssnitt			M 12-hona	
omgivningstemperatur	[°C]		- 25 till + 75	
Lokal visningsfunktion				
spänningsförsörjning per modul (U _N)			-	
statusindikering I/O			-	
Anslutningsförmåga (stamkabelsida)				
signalkabel flexibel / AWG	[mm ²] / -		0,14 - 1,5 / 25 - 16	
spänningsförsörjning flexibel / AWG	[mm ²] / -		0,14 - 1,5 / 25 - 16	
max. kabelområde	[mm]		till 12,0	
avisoleringslängd signalkabel	[mm]		7	
Isolationsmaterial (kåpa)				
brännbarhetsklass enligt UL 94			PA 6.6	
Godkännanden				
			VO	
			UL	



SACB-...-L-C...

I/O-box med jackbar skruvslutning

Typ	Artikel-nr.	st. förp.
SACB-4/4-L-C	16 92 34 9	1
SACB-6/6-L-C	16 92 36 5	
SACB-8/8-L-C	16 92 38 1	
SACB-4/8-L-C	16 92 35 2	1
SACB-6/12-L-C	16 92 37 8	
SACB-8/16-L-C	16 92 39 4	
SACB-4/4-L-C 90	16 95 31 7	1
SACB-6/6-L-C 90	16 95 33 3	
SACB-8/8-L-C 90	16 95 35 9	
SACB-4/8-L-C 90	16 95 32 0	1
SACB-6/12-L-C 90	16 95 34 6	
SACB-8/16-L-C 90	16 95 36 2	
PROT-M12	16 80 53 9	5
ZBN 18: OMÄRKT	28 09 12 8	10
SZK-PZ 1	12 06 45 0	10

- / 24
- / 30
2
4
10 (potential frånskild: 2 x 8)
≤ 5
4 / 5
IP 65 / IP 67
M 12-hona
- 25 till + 75

LED grön
LED gul

0,14 - 1,5 / 25 - 16
0,14 - 1,5 / 25 - 16

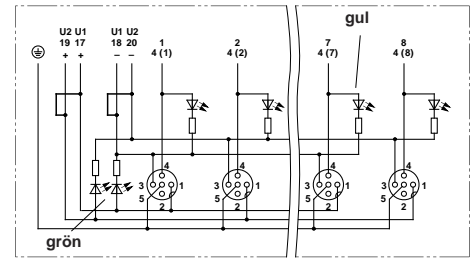
till 12,0
7

PA 6.6

V0

Anslutningspunkt	M 12-kontakter/pol (potential)
1 / 4	1 / 4 (A)
2 / 4	2 / 4 (A)
3 / 4	3 / 4 (A)
4 / 4	4 / 4 (A)
5 / 4	5 / 4 (A)
6 / 4	6 / 4 (A)
7 / 4	7 / 4 (A)
8 / 4	8 / 4 (A)
U _N	se tabell nedan
PE	1-8 / 5 (PE)
0 V	se tabell nedan

Plint-konfiguration: SACB-..., enkelkontakt.

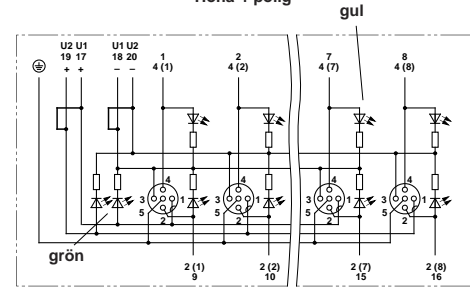


Plint-konfiguration: SACB-..., enkelkontakt.
(för pnp-sensorer / aktorer)

Polbild M 12



Hona 4-polig



Plint-konfiguration: SACB-..., dubbelkontakt.
(för pnp-sensorer / aktorer)

Polbild M 12



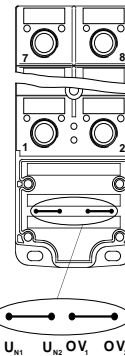
Hona 5-polig

Potential U_{N1} och U_{N2} bryggad

Status vid leverans

Potential	Kontakt
U _{N1} = U _{N2} / 0 V ₁ = 0 V ₂	1
U _{N1} = U _{N2} / 0 V ₁ = 0 V ₂	3
U _{N1} = U _{N2} / 0 V ₁ = 0 V ₂	5
U _{N1} = U _{N2} / 0 V ₁ = 0 V ₂	7
U _{N1} = U _{N2} / 0 V ₁ = 0 V ₂	2
U _{N1} = U _{N2} / 0 V ₁ = 0 V ₂	4
U _{N1} = U _{N2} / 0 V ₁ = 0 V ₂	6
U _{N1} = U _{N2} / 0 V ₁ = 0 V ₂	8

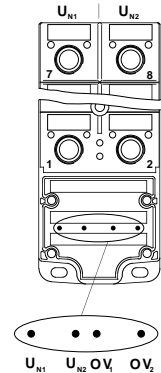
I_{ges.} = 10 A



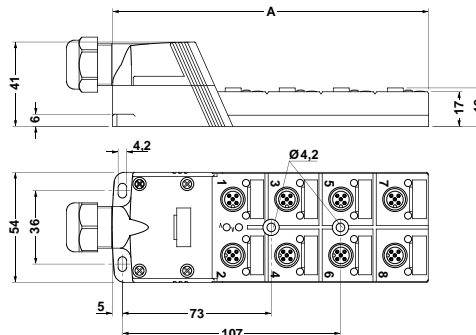
galvaniskt isolerad

Potential	Kontakt
U _{N1} / 0 V ₁	1
U _{N1} / 0 V ₁	3
U _{N1} / 0 V ₁	5
U _{N1} / 0 V ₁	7
U _{N2} / 0 V ₂	2
U _{N2} / 0 V ₂	4
U _{N2} / 0 V ₂	6
U _{N2} / 0 V ₂	8

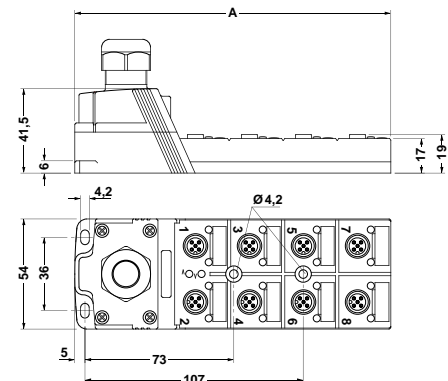
I_{ges.} = 2 x 8 A



Typ	A [mm]
SACB 4/...C	116,5
SACB 6/...C	128,5
SACB 8/...C	155,0



SACB-...C



SACB-...C 90